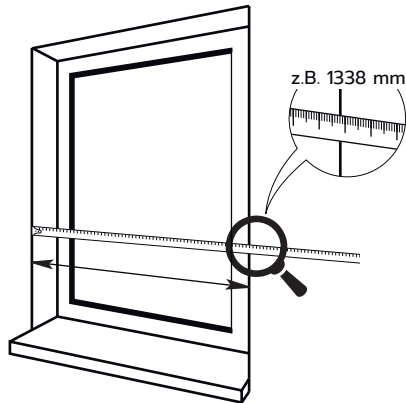
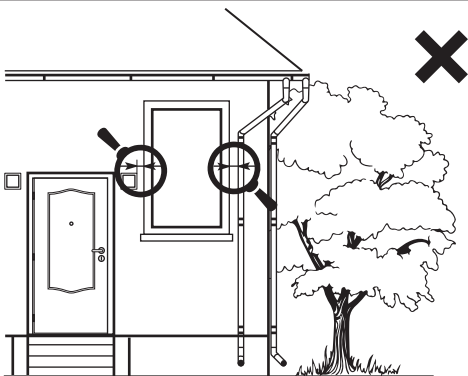


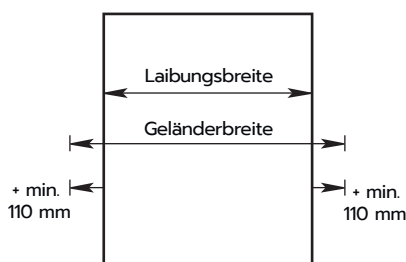
Die Laibungsbreite beschreibt den leichten Abstand zwischen den senkrecht zum Fenster stehenden Flächen.



Halten Sie ein Messwerkzeug (Maßband, Gliedermaßstab) von außen an die Fassade und lesen Sie die Laibungsbreite in Millimetern ab.

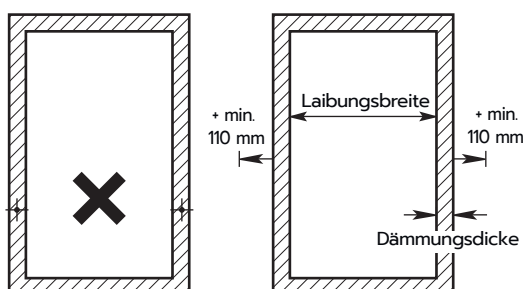


! HINWEIS:
Prüfen Sie die Abstände zu benachbarten Teilen (z.B. Entwässerung, Hausnummer, Beleuchtung) an und in der Fassade und sorgen Sie ggf. für ausreichend Platz.

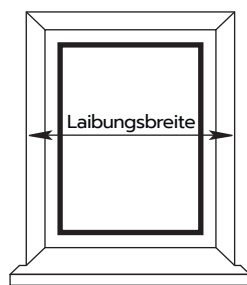


Addieren Sie zu Ihrer gemessenen Laibungsbreite pro Seite mindestens 110 mm.

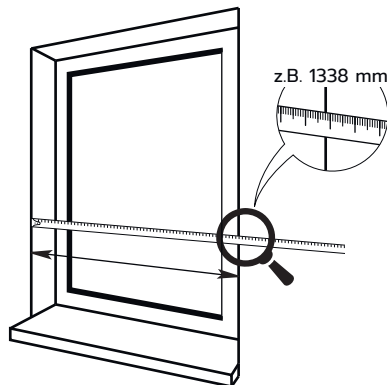
Dieses Maß ist nun die anzugebende Geländerbreite bei der Bestellung.



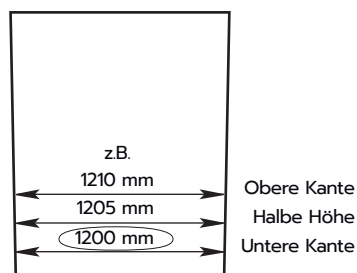
! HINWEIS:
Informieren Sie sich über eventuell vorhandene Laibungsdämmung. Sollte diese vorhanden sein, ist zu der Geländerbreite die Dicke der Dämmung pro Seite dazuzurechnen.



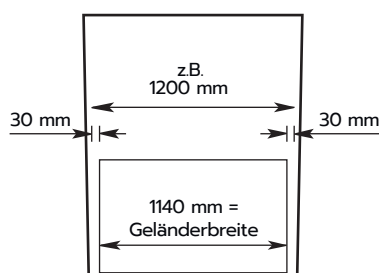
Die Laibungsbreite beschreibt den lichten Abstand zwischen den senkrecht zum Fenster stehenden Flächen.



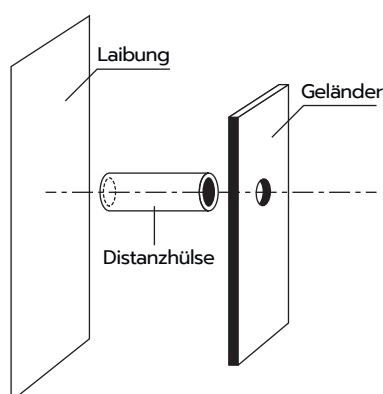
Halten Sie ein Messwerkzeug (Maßband, Gliedermaßstab) von außen an die Fassade und lesen Sie die Laibungsbreite in Millimetern ab.



Wiederholen Sie die Messung an zwei weiteren Stellen (Parallelität der Flächen durch Bautoleranzen eventuell nicht gegeben).



Von diesen drei ermittelten Messwerten nehmen Sie den kleinsten Wert. Pro Seite sind von der Laibungsbreite 30 mm abzuziehen, um die anzugebende Geländerbreite zu erhalten.



⚠ HINWEIS:

Der Abstand zwischen Laibungsfläche und Geländer wird durch Distanzhülsen ausgeglichen, welche vor Ort von Ihnen angepasst werden.

Diese Maßnahme wirkt Messfehlern, Fertigungs und Bautoleranzen entgegen und gewährleistet die Passgenauigkeit des Geländers in der Laibung.